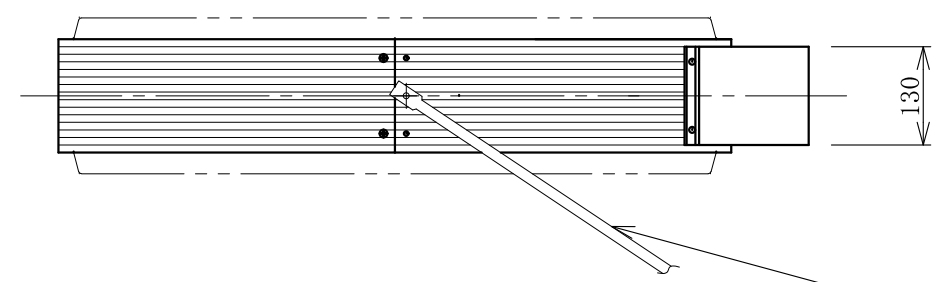
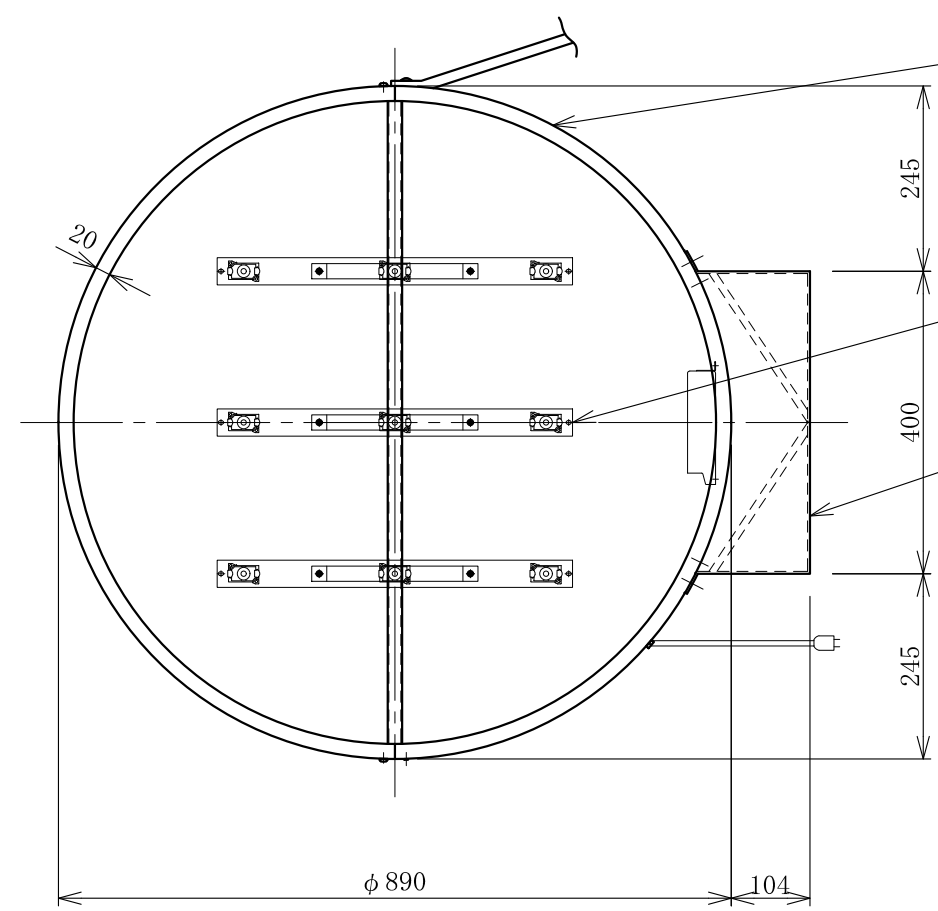


記号	年月日	訂正内容	訂正者
△			
△			



振止棒：φ14×L1400



フレーム：アルミ型材
アルマイト仕上

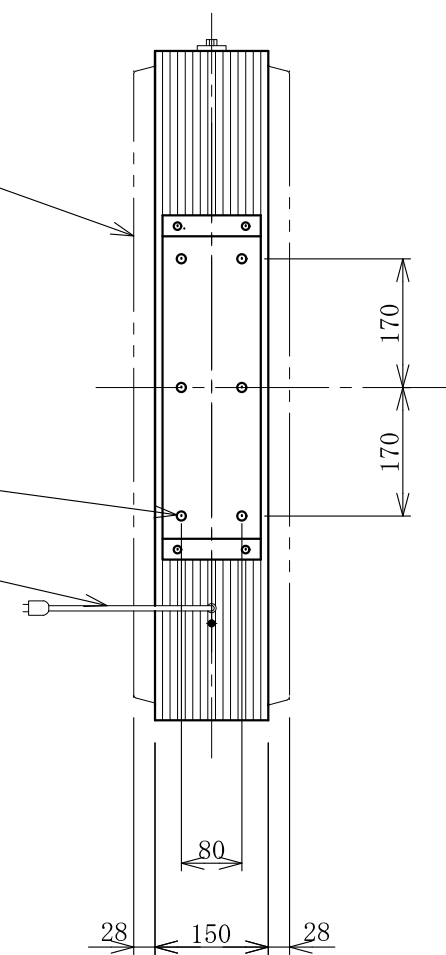
面板：アクリル乳半 t2.0 VF
φ886

電装：LED ルクフル(定電流)
B3バー×6本

取付足：スチール ユニクロメッキ
足カバー：アルミ平板 アルマイト

6-φ12取付穴

電源コード：VCTケーブル 2.0M出



TITLE 三和規格 突出しサイン<アルミ>	900 丸アルミLED <No. LXS13-41>	SCALE	DATE	承認	検図	製図	図番	三和サインワークス株式会社
		1:10(A3)	2017. 8. 24				LXZ13-41-4	